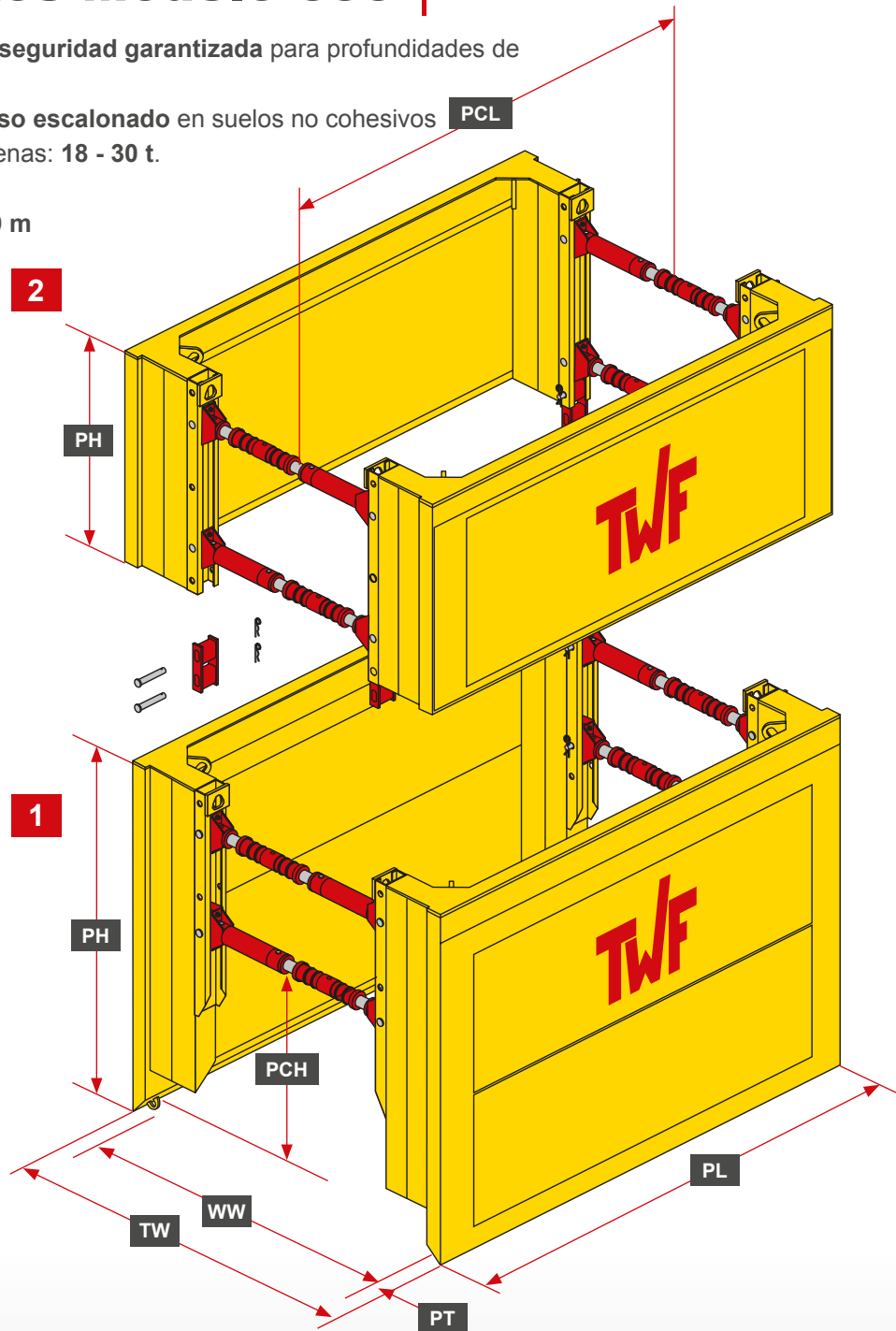


► Sistemas de entibación

Box para pozos Modelo 600

- Robusto y de gran vida útil, seguridad garantizada para profundidades de zanja de hasta 5,20 m.
- Instalación mediante descenso escalonado en suelos no cohesivos
- Excavadora de ruedas o cadenas: 18 - 30 t.
- Profundidad máxima: 5,20 m
- Anchura de zanja: 2,00 - 5,29 m
- Altura de tubo: 1,50 m



| | |
|-----|--------------------|
| 1 | Cajón cortante |
| 2 | Cajón sobrepuesto |
| PH | Altura de paneles |
| GB | Anchura de zanja |
| AB | Anchura de trabajo |
| PS | Espesor del panel |
| RDH | Altura de tubo |
| PL | Longitud del panel |
| RDL | Longitud del tubo |



► Box para pozos Modelo 600

| Element | Longitud del panel PL (m) | Altura del panel PH (m) | Espesor del panel PS (mm) | Longitud de tubo RDL (m) | Altura / Ø de tubo RDH (m) | Resistencia del sistema R_k (kN/m ²) | Peso de cada cajón con codal (kg/Box) |
|---------|---------------------------|-------------------------|---------------------------|--------------------------|----------------------------|--|---------------------------------------|
| 1 | 3,00 | 2,40 | 107 | 2,60 | 1,30 / 1,50 | 65,7 / 76,3 * | 2623 |
| 2 | | 1,40 | | | | | 1599 |
| 1 | 3,50 | 2,40 | 107 | 3,40 | 1,30 / 1,50 | 56,3 / 65,3 * | 2968 |
| 2 | | 1,40 | | | | | 1706 |
| 1 | 4,00 | 2,40 | 107 | 3,60 | 1,30 / 1,50 | 49,2 / 57,2 * | 3221 |
| 2 | | 1,40 | | | | | 1853 |

* La resistencia del sistema esta relacionada con la altura del tubo especificada.

► Longitudes especiales bajo pedido!

Codales Standard

| Nº de alargadores intermedios | Anchura de trabajo AB (m) | Anchura de zanja GB (m) | Carga admisible (kN) | Peso (kg) |
|-------------------------------|---------------------------|-------------------------|----------------------|-----------|
| 0 | 1,78 – 2,07 | 2,00 – 2,29 | 468 | 65 |
| 1 | 2,28 – 2,57 | 2,50 – 2,79 | 403 | 86 |
| 2 | 2,78 – 3,07 | 3,00 – 3,29 | 348 | 107 |
| 3 | 3,28 – 3,57 | 3,50 – 3,79 | 299 | 128 |
| 4 | 3,78 – 4,07 | 4,00 – 4,29 | 254 | 149 |
| 5 | 4,28 – 4,57 | 4,50 – 4,79 | 210 | 170 |
| 6 | 4,78 – 5,07 | 5,00 – 5,29 | 165 | 191 |

