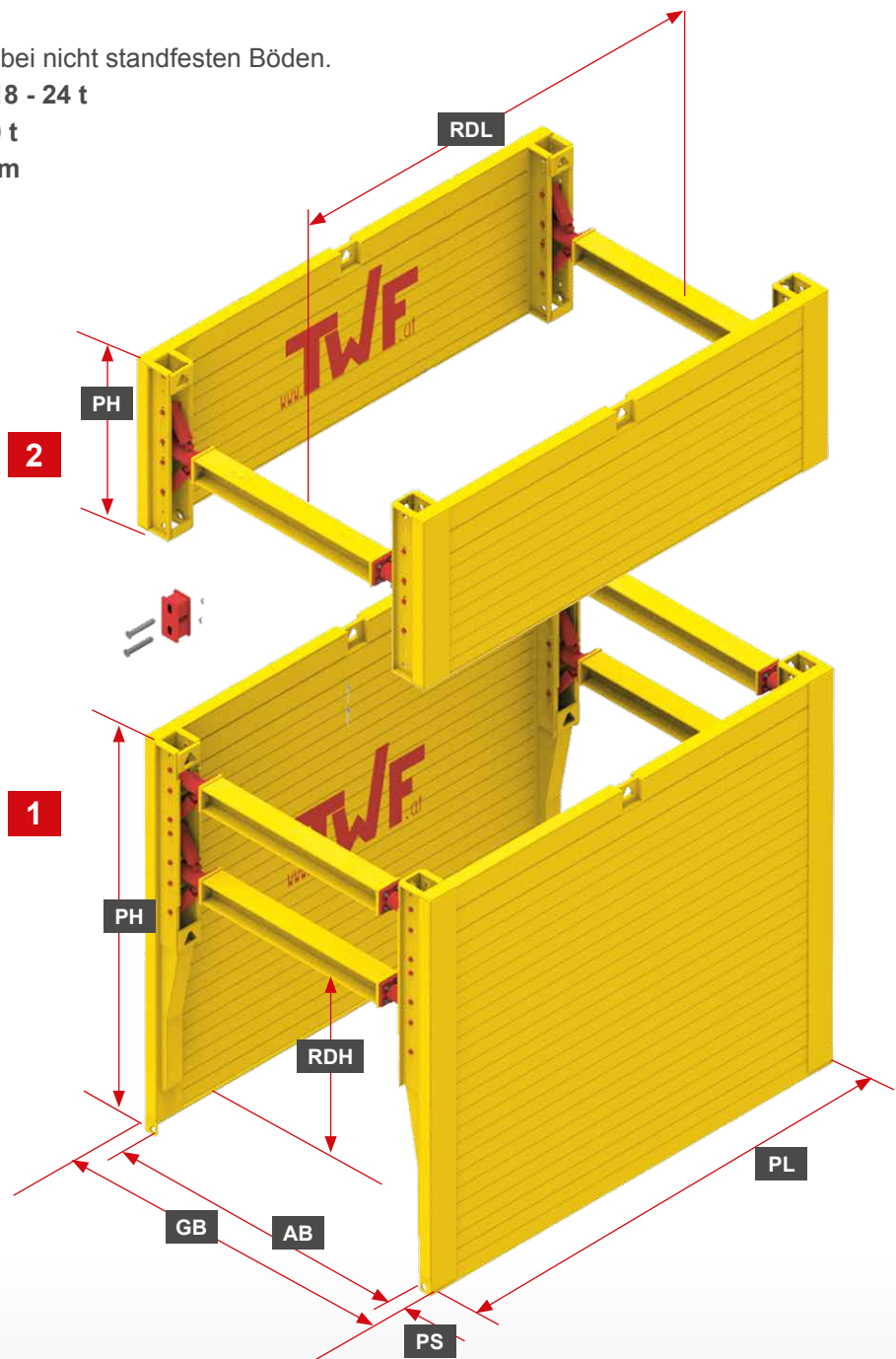


► TWF - XL-Box Type 690

XL-BOX Type 690

- Wirtschaftliche Bauabläufe bei höchster Sicherheit und hohem Rohrdurchlass für Einbautiefen bis 5,80 m.
- Einbau im Absenkverfahren bei nicht standfesten Böden.
- Mobil- oder Kettenbagger: 18 - 24 t mit Aufstockelement 22 - 30 t
- Maximale Einbautiefe: 5,80 m
- Grabenbreite: 0,97 – 6,05 m
- Rohrdurchlasshöhe: 2,06 m

1	Grundelement
2	Aufstockelement
PH	Plattenhöhe
GB	Grabenbreite
AB	Arbeitsbreite
PS	Plattenstärke
RDH	Rohrdurchlasshöhe
PL	Plattenlänge
RDL	Rohrdurchlasslänge





► Verwendungsanleitung

Element	Plattenlänge PL (m)	Plattenhöhe PH (m)	Plattenstärke PS (mm)	RD-Länge RDL (m)	RD-Höhe RDH (m)	char. Systemwiderstand R_x (kN/m ²)	Gewicht je Box mit Spindel (kg/Box)
1	2,00	3,15	100	1,60	2,06	40	2204
		1,32					1102
1	2,50	3,15	100	2,10	2,06	40	2470
		1,32					1248
1	2,90	3,15	100	2,50	2,06	40	2682
		1,32					1364
1	3,40	3,15	100	3,00	2,06	40	2948
		1,32					1508
1	3,70	3,15	100	3,30	2,06	40	3108
		1,32					1596

► Sonderlängen auf Anfrage!

Zwischenstücke HEB 180

- Zwischenstücke Maße:
0,275 | 0,550 | 1,100 | 1,650 | 2,200 m
Sondermaße auf Anfrage

