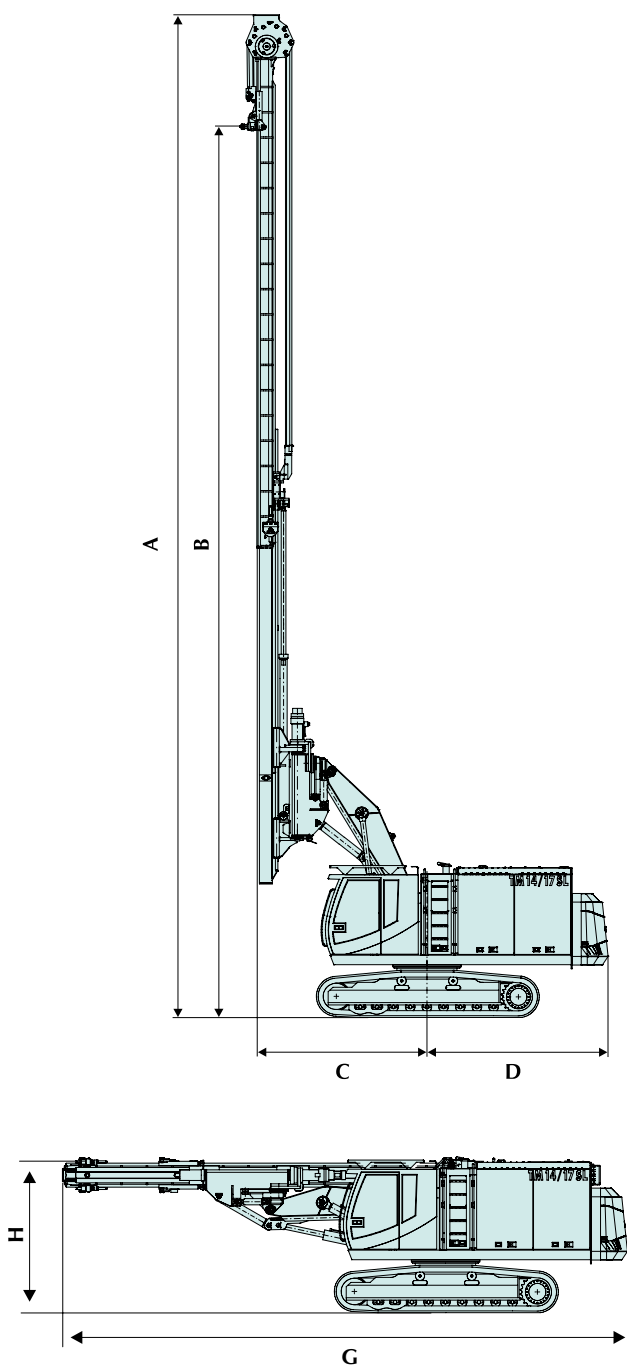


## ► ABI Mobilram

### ■ TM 14/17 SL



Technische Daten	Einheit	TM 14/17 SL
Mäklerneigung vor/zurück	Grad max.	4/5
Mäklerneigung seitlich	Grad max.	4
Mäklerschwenkbereich	Grad max.	+/- 100
Vorspannkraft Mäklerzylinder	kN max.	90
Zugkraft Mäklerzylinder	kN max.	175
Nutzlast	kg max.	7000
Drehmomentaufnahme	daNm	4200
Hilfswinde Zugkraft	kN max.	auf Anfrage
Hilfswinde Seilgeschwindigkeit	m/min.	-
Gewicht - je nach Trägergerät (Gewicht ohne Arbeitsgerät)	t ca.	45 - 50
VIBRATOR		MRZV 20 VV
<b>Maße</b>		
A Höhe min./max.	mm	11230 - 21030
B max. Höhe bis Verriegelung Schnellwechsellanlage	mm	18900
C Mitte bis Führung	mm	3350 - 5180
D Mitte bis Heckradius Mäklerverschiebung unterflur	mm	3490 - 3810 3190
E Mäkler Führungsbreite	mm	500
F Mäkler Führungsdicke	mm	50
G Länge / Transportmaß	mm	11700
H Höhe / Transportmaß	mm	3400
Breite / Transportmaß	mm	3000

TRÄGERGERÄT	Einheit	SR 35 T-E
MOTOR		CAT C18
Leistung EU Stufe Tier 4 final	kW	470
Hydr. Volumenstrom	cm <sup>3</sup>	2 x 210 1 x 95, 1 x 60
Arbeitsdruck	MPa	33
Dieseltankinhalt	l	810
Standardfahrwerk		
Zugkraft	kN	350
Spurbreite	mm	2400
Kettenbreite	mm	600*
Optional - hydr. teleskopierbares Fahrwerk		
Zugkraft	kN	340
Spurbreite	mm	2200 - 3300
Kettenbreite	mm	700*

\*Optionale Kettenbreiten 700, 800, 900 mm